

Präzisionswerkzeuge Wurzen

Dipl.-Ing. (FH) Uwe Schmidt

Katalog Nr.03-09

Sonderprofilmesser



Sonderprofilmesser 40 + 50mm für Sicherheits-Profilmesserkopf

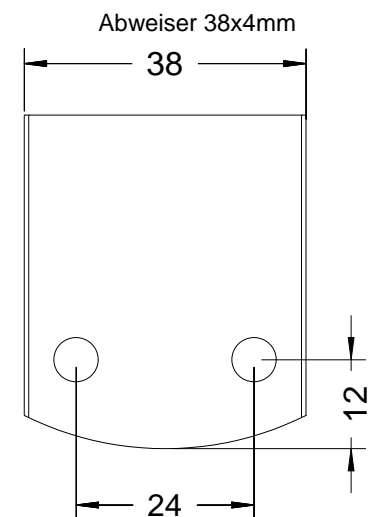
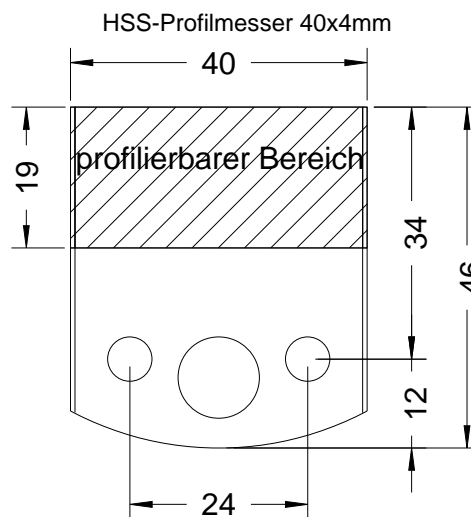
Bezeichnung	Bestell-Nr.	Preis €/Stk
Uni-Messerkopf Stahl für Messer 40mm Schnittbreite, 93 x 40mm, D=30mm	S03.093.040.030.S	95,00
Uni-Messerkopf Stahl für Messer 40 und 50mm Schnittbreite 114 x 40/50mm, D=30mm	S03.114.050.030.S	124,00
Uni-Messerkopf Stahl für Messer 40 und 50mm Schnittbreite 114 x 40/50mm, D=40mm	S03.114.050.040.S	149,00
HSS- Sonderprofilmesser 40mm 1 Satz (2 HSS-Messer/ 2 Abweiser)	S120.40	139,00
HW- Sonderprofilmesser 40mm 1 Satz (2 HSS-Messer/ 2 Abweiser)	S120.40.HW	auf Anfrage
HSS-Sonderprofilmesser (Leitz) 1 Satz (2 HSS-Messer/ 2 Abweiser)	S120.40.3	159,00
HSS- Sonderprofilmesser 50mm 1 Satz (2 HSS-Messer/ 2 Abweiser)	S120.50	174,00



Bestell.-Nr.: S120.40

1 Satz HSS-Sonderprofilmesser
(2 HSS-Messer/ 2 Abweiser)

Passend für Universal-Sicherheits-
Messerkopf 40mm



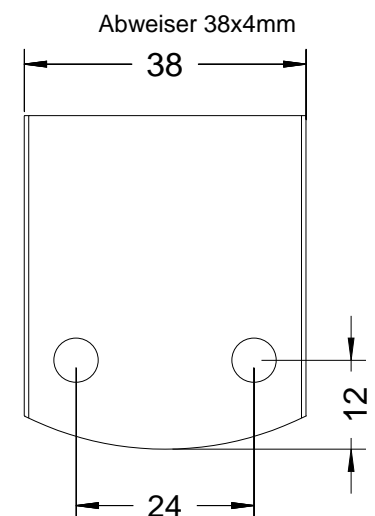
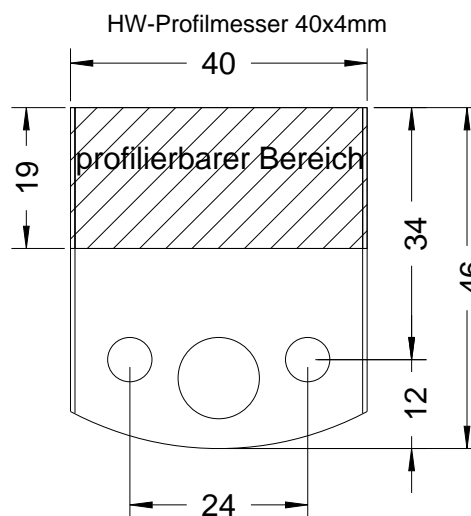
Bestell.-Nr.: S120.40.HW

1 Satz HW-Sonderprofilmesser

Stahlgrundkörper mit fest
aufgelöteten HW-Platten

(2 HW-Messer/ 2 Abweiser)

Passend für Universal-Sicherheits-
Messerkopf 40mm



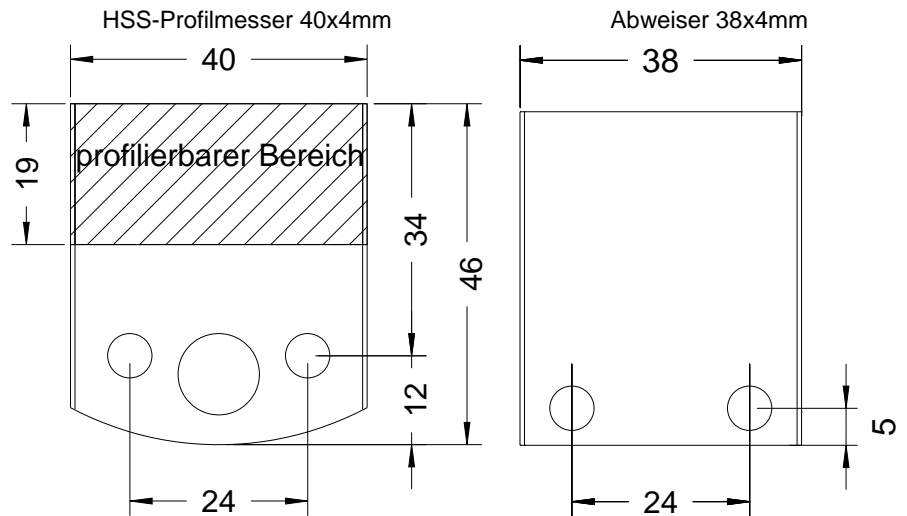


Bestell.-Nr.: S120.402

SYSTEM Leitz

1 Satz HSS-Sonderprofilmesser
 (2 HSS-Messer/ 2 Abweiser)

Passend für Universal-Sicherheits-
 Messerkopf 40mm

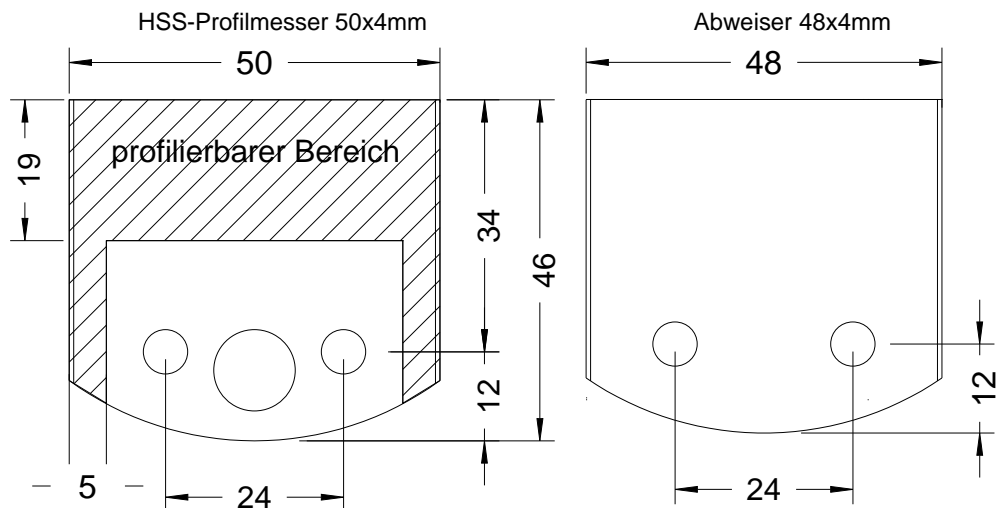


Bestell.-Nr.: S120.50

1 Satz HSS-
 Sonderprofilmesser
 (2 HSS-Messer/ 2
 Abweiser)

Passend für Universal-
 Sicherheits-Messerkopf
 50mm

Profilierbarer Bereich bei
 40/50er Köpfen. Bei 50er
 Köpfen seitliche
 Profilierung nicht möglich!





Sonderprofilmesser 59 + 64mm für Sicherheits-Profilmesserkopf

Bezeichnung	Bestell-Nr.	Preis €/Stk
Uni-Messerkopf Stahl 110 x 59/64mm, d=30mm	S03.110.064.030.S	Auslaufmodell
Uni-Messerkopf Stahl 110 x 59/64mm, d=40mm	S03.110.064.040.S	Auslaufmodell
HSS- Sonderprofilmesser 59mm 1 Satz (2 HSS-Messer/ 2 Abweiser)	S120.59	259,00
HSS- Sonderprofilmesser 64mm 1 Satz (2 HSS-Messer/ 2 Abweiser)	S120.64	229,00

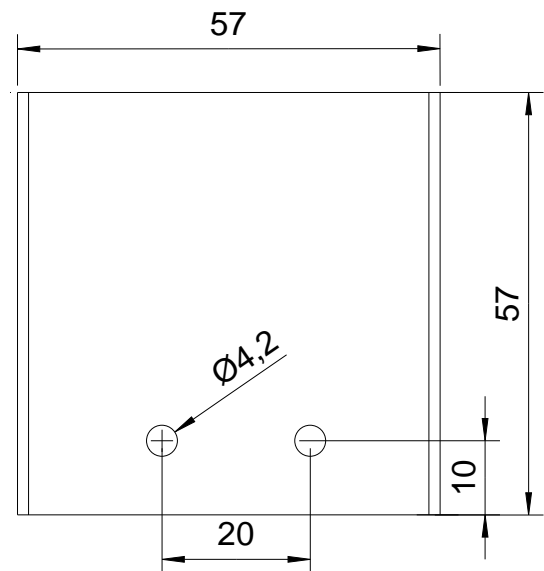
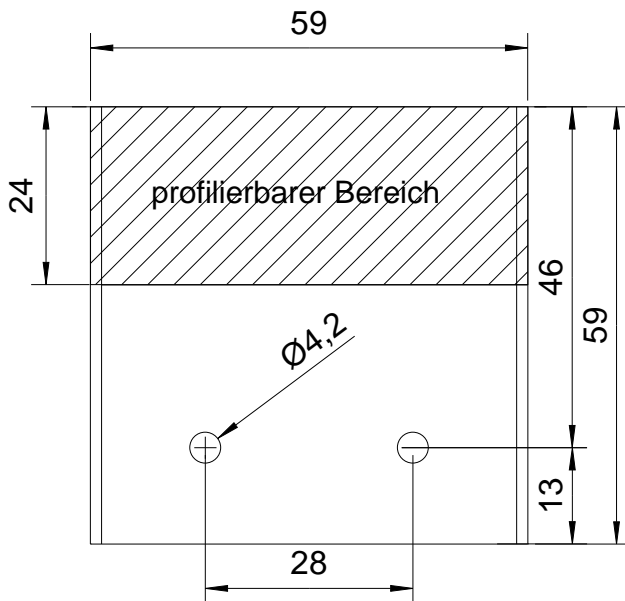


Bestell.-Nr.: S120.59

1 Satz HSS-Sonderprofilmesser (2 HSS-Messer/ 2 Abweiser), passend für Universal-Sicherheits-Messerkopf 59/64mm

HSS-Profilmesser 59x7,5mm

Abweiser 62x5mm

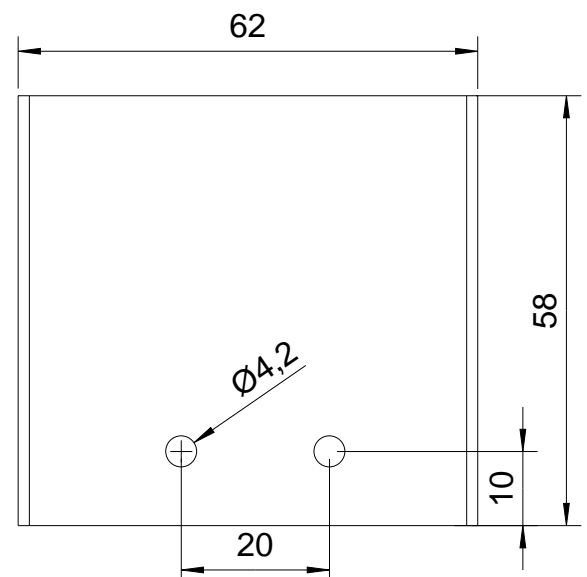
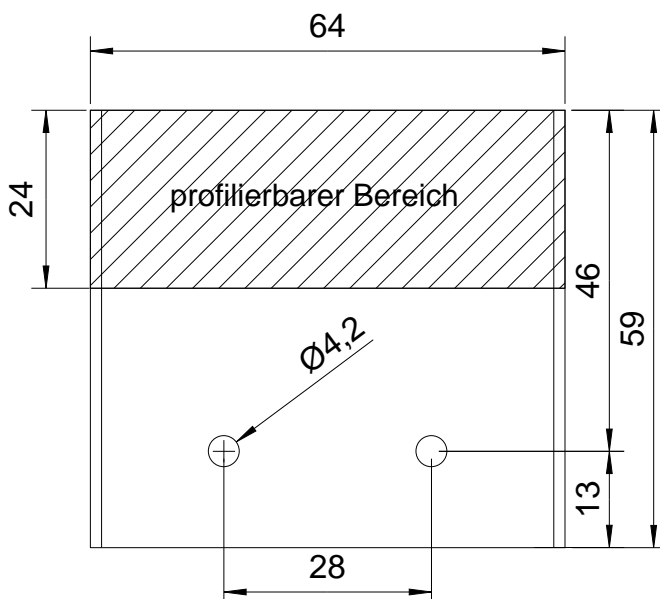


Bestell.-Nr.: S120.64

1 Satz HSS-Sonderprofilmesser (2 HSS-Messer/ 2 Abweiser), passend für Universal-Sicherheits-Messerkopf 59/64mm

HSS-Profilmesser 64x7,5mm

Abweiser 62x5mm





Sonderprofilmesser 60 + 80mm für Sicherheits-Profilmesserkopf

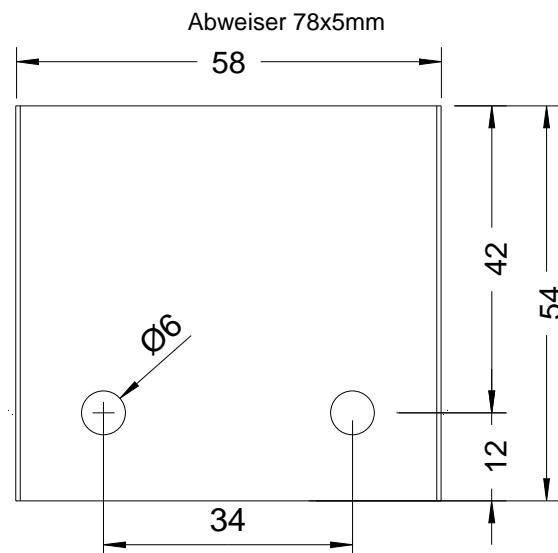
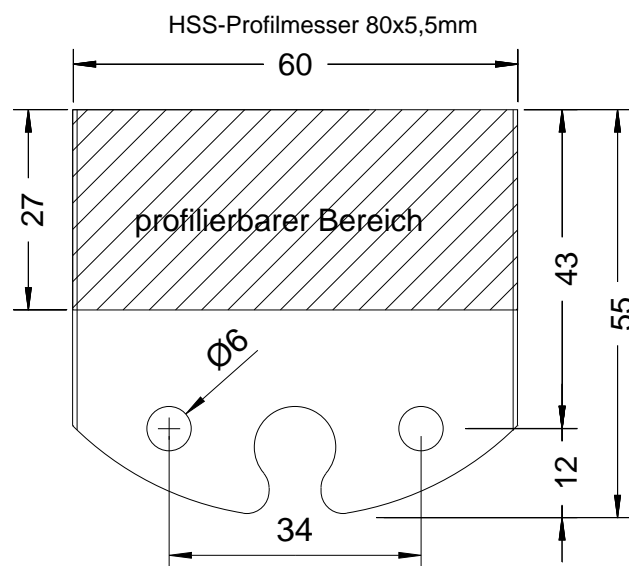
Bezeichnung	Bestell-Nr.	Preis €/Stk
Uni-Messerkopf Stahl 110 x 60/80mm, d=30mm	S03.110.080.030.S	195,00
Uni-Messerkopf Stahl 110 x 60/80mm, d=40mm	S03.110.080.040.S	235,00
HSS- Sonderprofilmesser 60mm 1 Satz (2 HSS-Messer/ 2 Abweiser)	S120.60	189,00
HSS- Sonderprofilmesser 80mm 1 Satz (2 HSS-Messer/ 2 Abweiser)	S120.80	219,00



Bestell.-Nr.: S120.60

1 Satz HSS-Sonderprofilmesser
(2 HSS-Messer/ 2 Abweiser)

Passend für Universal-Sicherheits-
Messerkopf 60/80mm

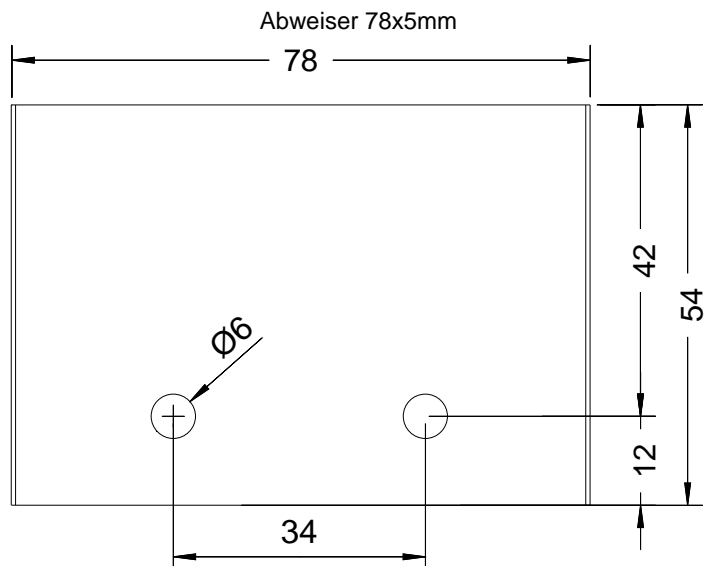
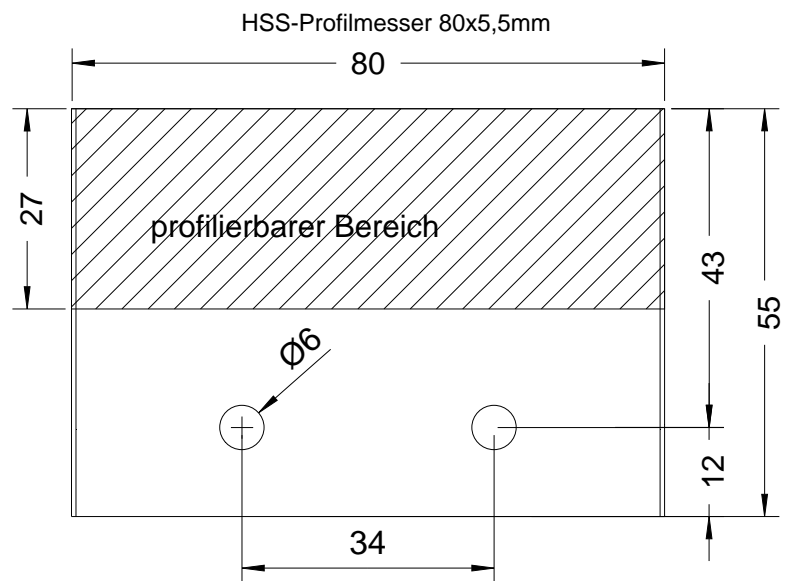




Bestell.-Nr.: S120.80

1 Satz HSS-Sonderprofilmesser
(2 HSS-Messer/ 2 Abweiser)

Passend für Universal-Sicherheits-
Messerkopf 60/80mm





Sonderprofilmesser 60 + 80mm für Profilmesserkopf WM510-1-02 System Leitz

Bezeichnung	Bestell-Nr.	Preis €Stk
Uni-Messerkopf Stahl 128 x 60/80mm, d=30mm		auf Anfrage
Uni-Messerkopf Stahl 128 x 60/80mm, d=40mm		auf Anfrage
HSS- Sonderprofilmesser 60mm 1 Satz (2 HSS-Messer/ 2 Abweiser)	S120.512.60	auf Anfrage
HSS- Sonderprofilmesser 80mm 1 Satz (2 HSS-Messer/ 2 Abweiser)	S120.512.80	auf Anfrage

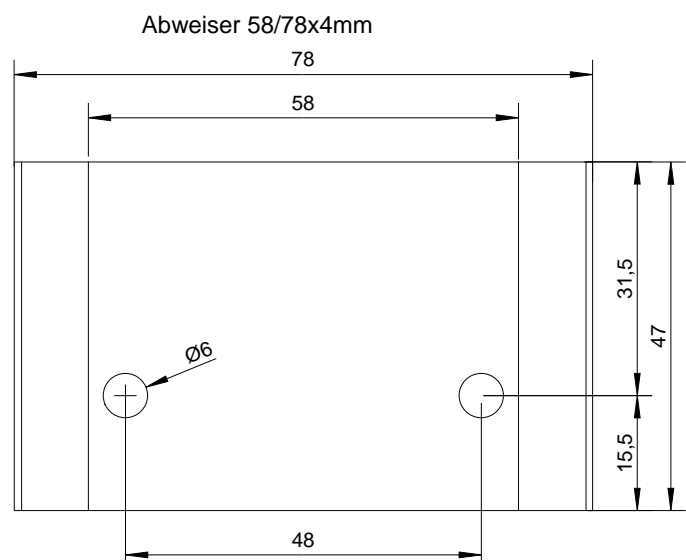
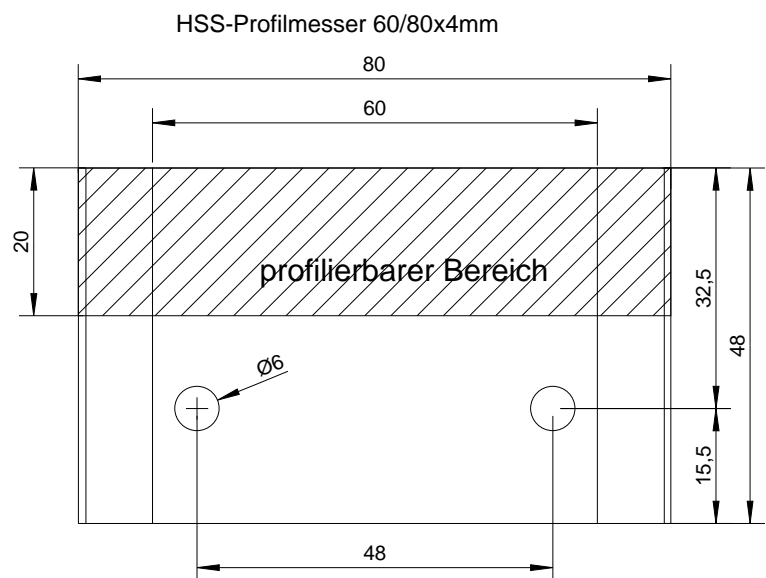
Kein Bild
vorhanden!



Bestell.-Nr.: S1489-60

1 Satz HSS-Sonderprofilmesser
(2 HSS-Messer/ 2 Abweiser)

Passend für Universal-Sicherheits-
Messerkopf 60/80mm





Sonderprofilmesser 90mm für Sicherheits-Profilmesserkopf System FLURY

Bezeichnung	Bestell-Nr.	Preis €/Stk
Uni-Messerkopf Stahl 100 x 90mm, d=30mm	S03.100.090.030.S	237,00
Uni-Messerkopf Stahl 120 x 90mm, d=30-50mm	S03.120.090.030.S	297,00
HSS- Sonderprofilmesser 90mm 1 Satz (2 HSS-Messer/ 2 Abweiser)	S120.90	249,00



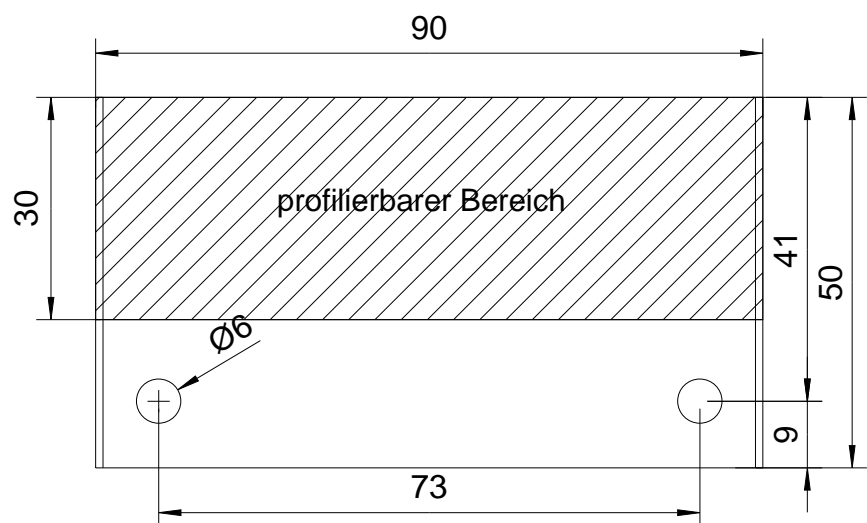
Bestell.-Nr.: S120.90

HSS-Profilmesser 90x5,5mm

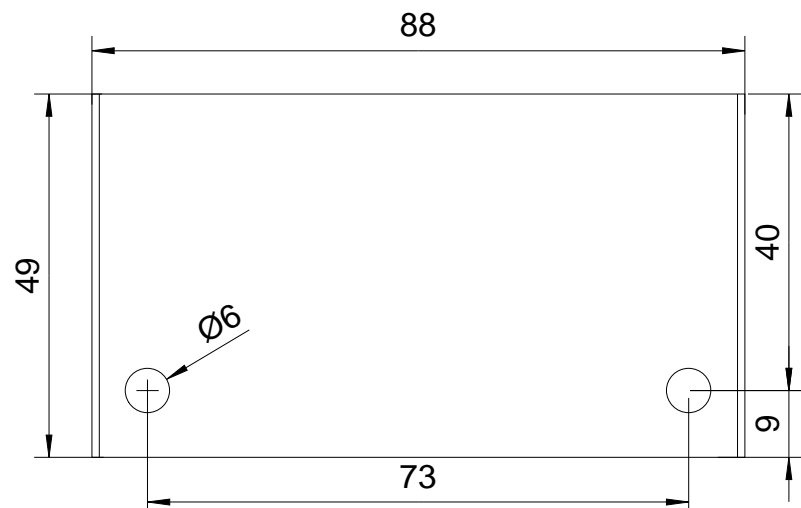
1 Satz HSS-Sonderprofilmesser
(2 HSS-Messer/ 2 Abweiser)

Passend für Flury-Universal-
Sicherheits-Messerkopf 90mm

Max. Profilhöhe 30mm



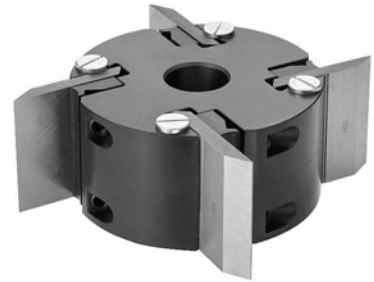
Abweiser 88x5mm





Sonderprofilmesser rückenverzahnt

Bezeichnung	Bestell-Nr.	Preis €/Stk
Profilmesserkopf 122 x 40mm, d=30mm	S15.122.040.030.S	269,00
Profilmesserkopf 122 x 60mm, d=30mm	S15.122.060.030.S	279,00
Profilmesserkopf 122 x 80mm, d=30mm	S15.122.080.030.S	319,00
Profilmesserkopf 122 x 100mm, d=30mm	S15.122.100.030.S	372,00
Profilmesserkopf 122 x 130mm, d=30mm	S15.122.130.030.S	473,00
Profilmesserkopf 122 x 150mm, d=30mm	S15.122.150.030.S	525,00



Profilmesserpreise für rückenverzahnte Messer auf Anfrage!

Bestell.-Nr.: S120.XXX

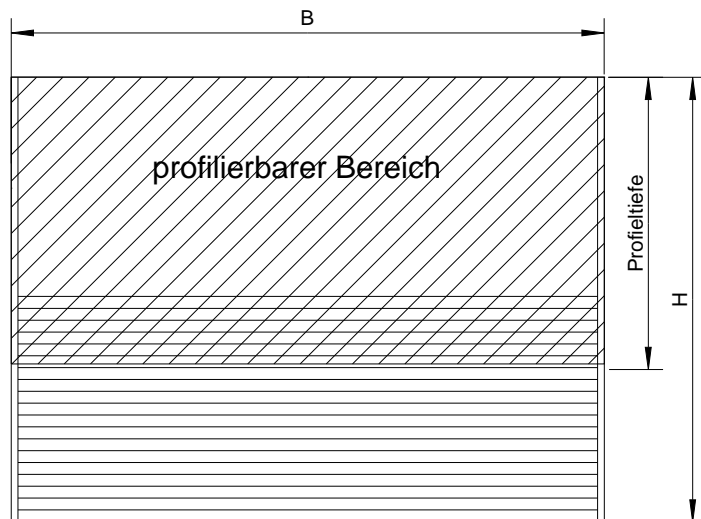
Dieses Werkzeug ist ausschliesslich für mechanischen Vorschub zugelassen.

1 Sonderprofilmesser HSS, rückenverzahnte Messer mit Weinig-Verzahnung 60°

Durch die „Weinig“ Rückenverzahnung ist eine hochpräzise Messerspannung möglich

Max. Profilhöhe ist vom Messerkopf abhängig!

HSS-Profilmesser



Bestell.-Nr.: S120.XXX.HW

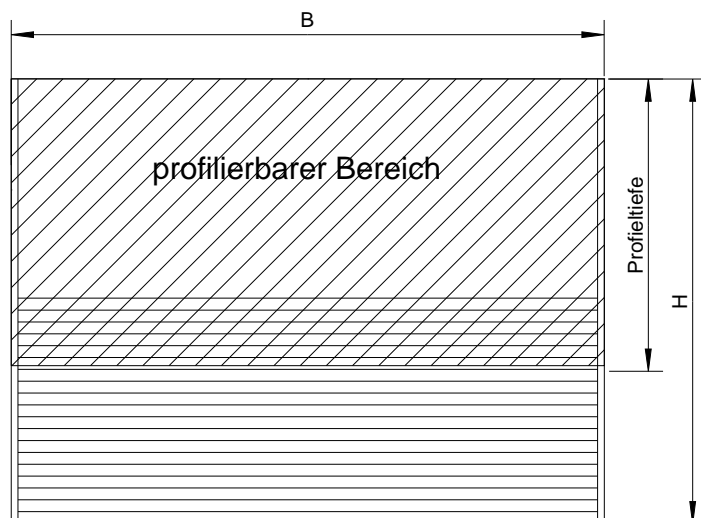
1 Sonderprofilmesser HW-bestückt, rückenverzahnte Messer mit Weinig-Verzahnung 60°

Stahlgrundkörper mit fest aufgelöteten HW-Platten

durch die „Weinig“ Rückenverzahnung ist eine hochpräzise Messerspannung möglich

Die Profilhöhe ist vom Messerblankett abhängig maximal 25mm

HW-Profilmesser





Sonderprofilmesser 80mm für Profilmesserkopf Nr.1526 System Stehle

Bezeichnung	Bestell-Nr.	Preis €/Stk
Sicherheits-Profil-Messerkopf 180 x 80mm, d=30mm	S 50562715	393,00
Sicherheits-Profil-Messerkopf 180 x 80mm, d=40mm	S 50562716	393,00
HSS- Sonderprofilmesser 80mm 1 Satz (2 HSS-Messer/ 2 Abweiser)	S120.1526	auf Anfrage

Kein Bild
vorhanden!

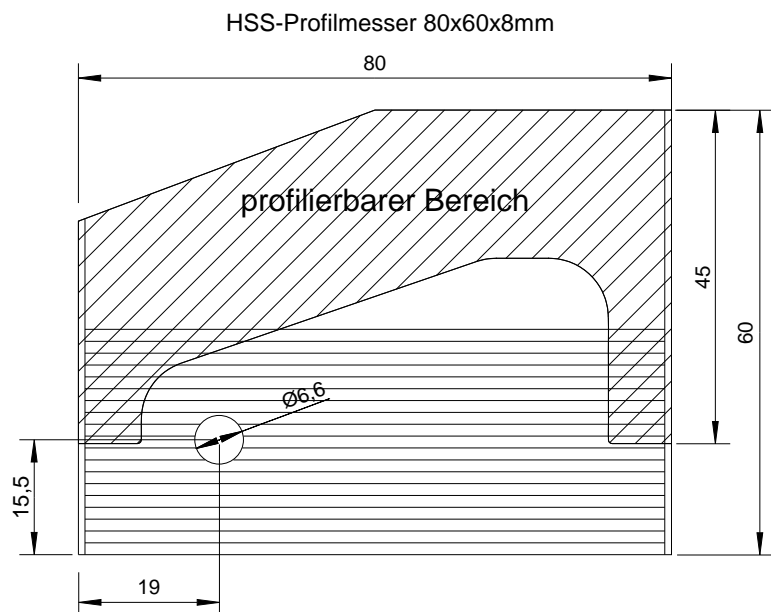


Bestell.-Nr.: S120.1526

1 Satz HSS-Sonderprofilmesser
(2 HSS-Messer / 2 Abweiser)

Rückenverzahnt mit Bohrung
Passend für Stehle-Sicherheits-
Profil-Messerkopf Nr. 1526

Max. Profilhöhe 45mm entsprechend
der Trägerform





Sonderprofilmesser 80mm für Profilmesserkopf Nr.1527 System Stehle

Bezeichnung	Bestell-Nr.	Preis €/Stk
Sicherheits-Profil-Messerkopf 180 x 80mm, d=30mm	S 50562717	393,00
Sicherheits-Profil-Messerkopf 180 x 80mm, d=40mm	S 50562718	393,00
HSS- Sonderprofilmesser 80mm 1 Satz (2 HSS-Messer/ 2 Abweiser)	S120.1527	auf Anfrage

Kein Bild
vorhanden!

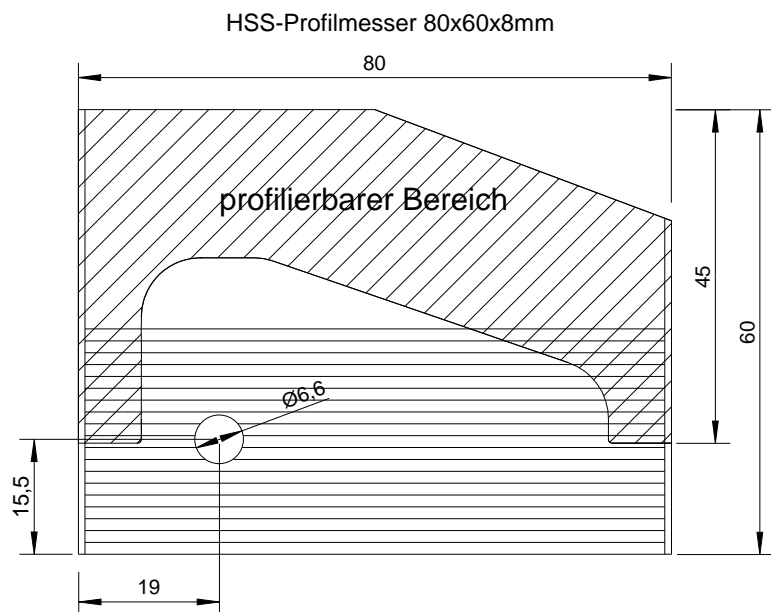


Bestell.-Nr.: S120.1527

1 Satz HSS-Sonderprofilmesser
(2 HSS-Messer / 2 Abweiser)

Rückenverzahnt mit Bohrung
passend für Stehle-Sicherheits-
Profil-Messerkopf Nr. 1527

Max. Profilhöhe 45mm entsprechend
der Trägerform





Sonderprofilmesser 80mm für Profilmesserkopf Nr.1528 System Stehle

Bezeichnung	Bestell-Nr.	Preis €/Stk
Sicherheits-Profil-Messerkopf 180 x 80mm, d=30mm	S 50562719	393,00
Sicherheits-Profil-Messerkopf 180 x 80mm, d=40mm	S 50562720	393,00
HSS- Sonderprofilmesser 80mm 1 Satz (2 HSS-Messer/ 2 Abweiser)	S120.1528	auf Anfrage

Kein Bild
vorhanden!

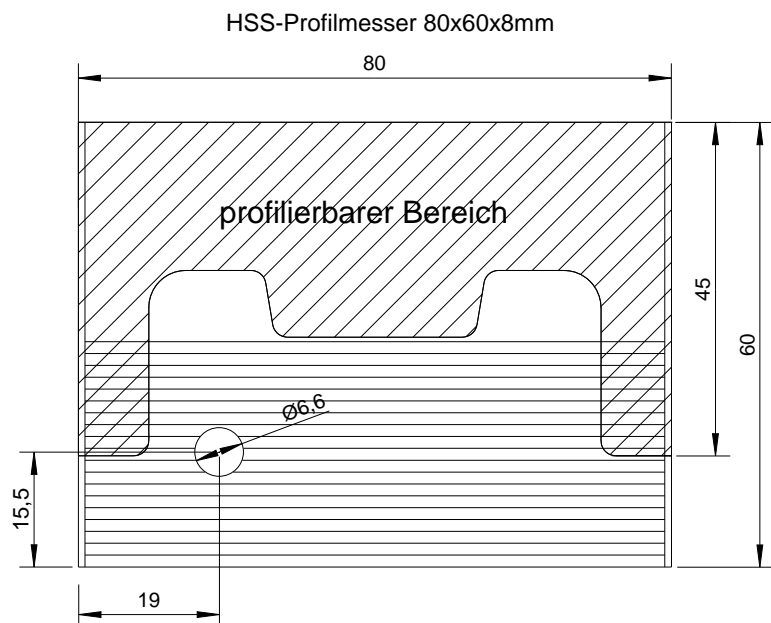


Bestell.-Nr.: S120.1528

1 Satz HSS-Sonderprofilmesser
(2 HSS-Messer / 2 Abweiser)

Rückenverzahnt mit Bohrung
passend für Stehle-Sicherheits-
Profil-Messerkopf Nr. 1528

Max. Profilhöhe 45mm entsprechend
der Trägerform





Sonderprofilmesser 80mm für Profilmesserkopf Nr.1529 System Stehle

Bezeichnung	Bestell-Nr.	Preis €Stk
Sicherheits-Profil-Messerkopf 180 x 80mm, d=30mm	S 50562721	393,00
Sicherheits-Profil-Messerkopf 180 x 80mm, d=40mm	S 50562722	393,00
HSS- Sonderprofilmesser 80mm 1 Satz (2 HSS-Messer/ 2 Abweiser)	S120.1529	auf Anfrage

Kein Bild
vorhanden!

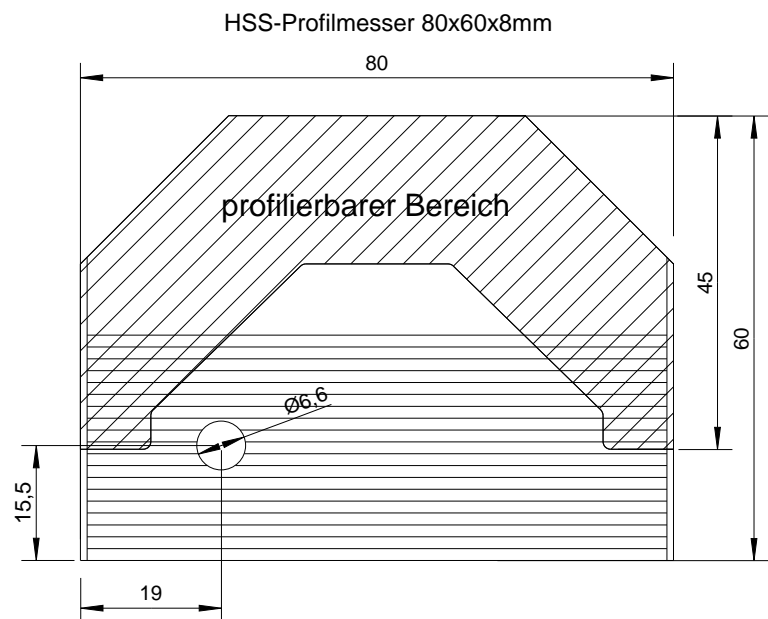


Bestell.-Nr.: S120.1529

1 Satz HSS-Sonderprofilmesser
(2 HSS-Messer / 2 Abweiser)

Rückenverzahnt mit Bohrung
passend für Stehle-Sicherheits-
Profil-Messerkopf Nr. 1529

Max. Profilhöhe 45mm entsprechend
der Trägerform





Sonderprofilmesser 80mm für Profilmesserkopf WM530-1-02 System Leitz

Bezeichnung	Bestell-Nr.	Preis €/Stk
Profilmesserkopf 180 x 60/80mm, d=30mm	S026768	397,00
Profilmesserkopf 180 x 60/80mm, d=40mm	S026769	397,00
HSS-Sonderprofilmesser 60mm 1 Satz (2 HSS-Messer/ 2 Abweiser)	S120.530.60	auf Anfrage
HSS-Sonderprofilmesser 80mm 1 Satz (2 HSS-Messer/ 2 Abweiser)	S120.530.80	auf Anfrage

Kein Bild
vorhanden!

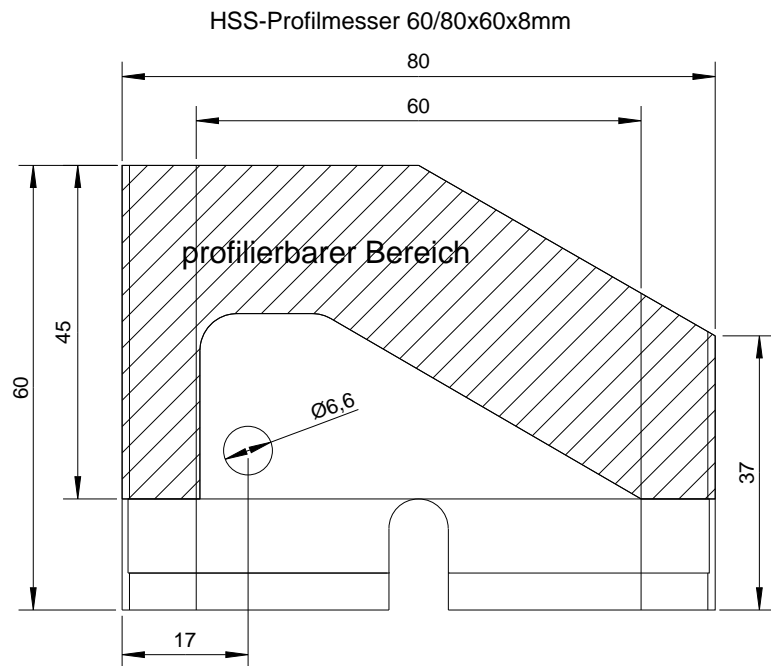


Bestell.-Nr.: S120.530.60/80

1 Satz HSS-Sonderprofilmesser
(2 HSS-Messer / 2 Abweiser)

Mit Rückennut und Bohrung
passend für Leitz-Sicherheits-Profil-
Messerkopf WM530-1-02

Max. Profilhöhe 45mm entsprechend
der Trägerform





Sonderprofilmesser 80mm für Profilmesserkopf WM520-1 System Leitz

Bezeichnung	Bestell-Nr.	Preis €/Stk
Profilmesserkopf 180 x 60/80mm, d=30mm	S026651	397,00
Profilmesserkopf 180 x 60/80mm, d=40mm	S026652	397,00
HSS-Sonderprofilmesser 60mm 1 Satz (2 HSS-Messer/ 2 Abweiser)	S120.520.60	auf Anfrage
HSS-Sonderprofilmesser 80mm 1 Satz (2 HSS-Messer/ 2 Abweiser)	S120.520.80	auf Anfrage

Kein Bild
vorhanden!

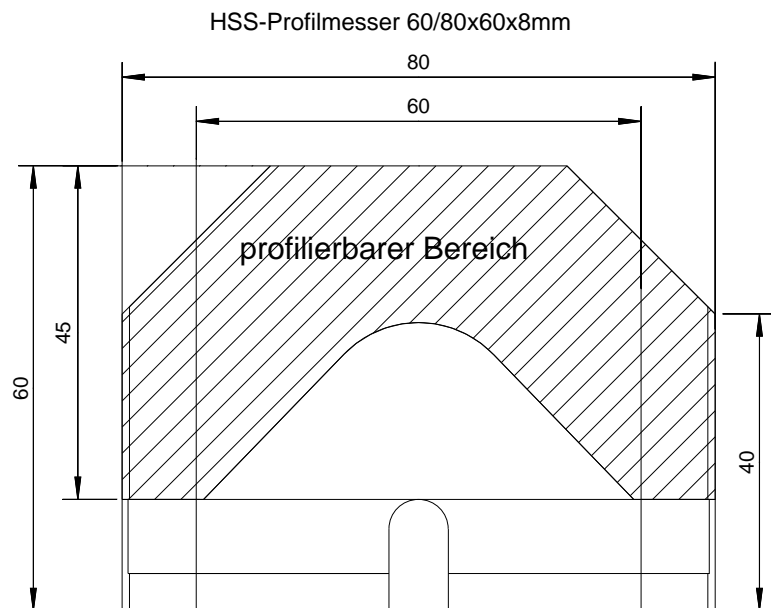


Bestell.-Nr.: S120.520.60/80

1 Satz HSS-Sonderprofilmesser
(2 HSS-Messer / 2 Abweiser)

mit Rückennut
passend für Leitz-Sicherheits-Profil-
Messerkopf WM520-1

Max. Profilhöhe 45mm entsprechend
der Trägerform





Sonderprofilmesser 80mm für Profilmesserkopf WM540-1 System Leitz

Bezeichnung	Bestell-Nr.	Preis €/Stk
Profilmesserkopf 180 x 60/80mm, d=30mm	S026865	397,00
Profilmesserkopf 180 x 60/80mm, d=40mm	S026866	397,00
HSS-Sonderprofilmesser 60mm 1 Satz (2 HSS-Messer/ 2 Abweiser)	S120.540.60	auf Anfrage
HSS-Sonderprofilmesser 80mm 1 Satz (2 HSS-Messer/ 2 Abweiser)	S120.540.80	auf Anfrage

Kein Bild
vorhanden!



Bestell.-Nr.: S120.540.60/80

1 Satz HSS-Sonderprofilmesser
(2 HSS-Messer / 2 Abweiser)

mit Rückennut und Bohrung
passend für Leitz-Sicherheits-Profil-
Messerkopf WM540-1

Max. Profilhöhe 45mm entsprechend
der Trägerform

